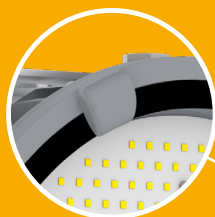


СВЕТОДИОДНЫЙ СВЕТИЛЬНИК FNB 19-920-850-C120



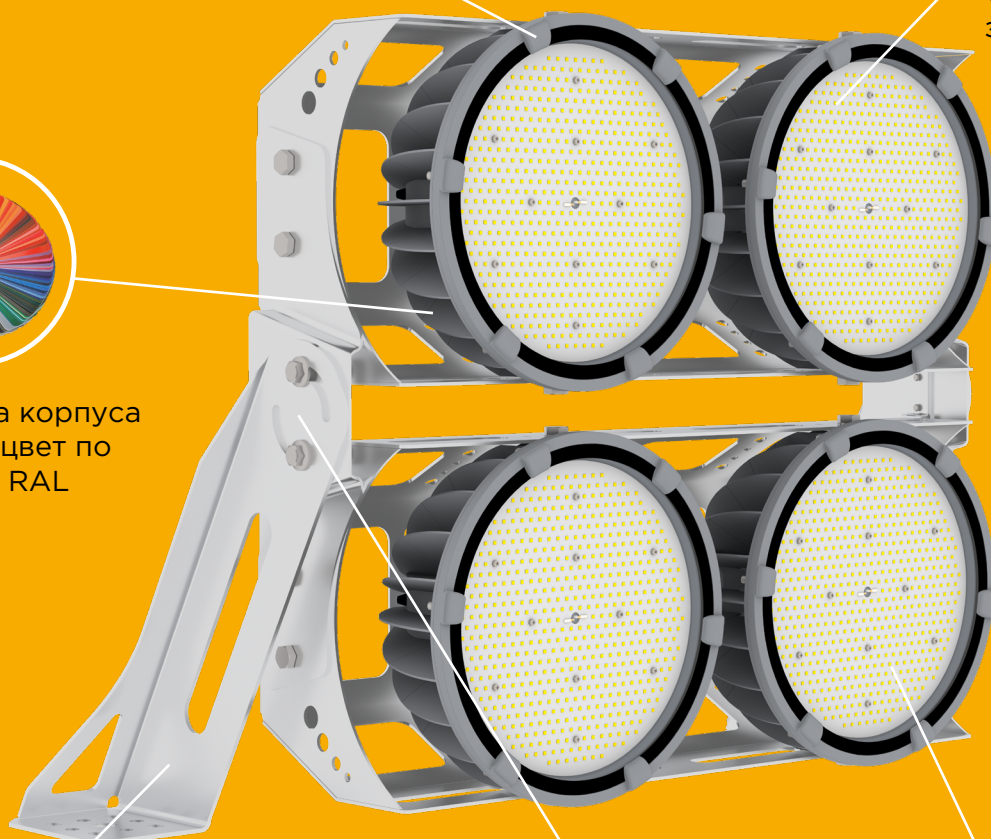
Контрольный винт для защиты от самопроизвольного откручивания кольца



Сверхпрочное закалённое стекло



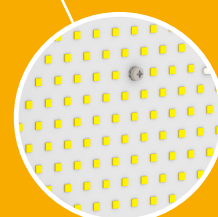
Покраска корпуса в любой цвет по каталогу RAL



Стальной кронштейн с антикоррозийным покрытием



Возможность поворота в пределах 90°



Возможность установки вторичной оптики

cos φ 0,96	NICHIA LED	IP 66	146 Лм/Вт	DIMM*	5 лет гарантии
----------------------	----------------------	--------------	---------------------	--------------	-----------------------------

Предназначен для освещения производственных, складских, торговых, спортивных объектов.

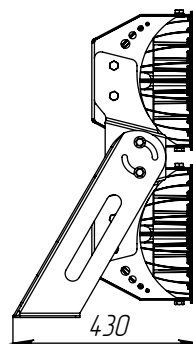
ФЕРЕКС

*Функция диммирования (плавная регулировка яркости) — дополнительная опция

СВЕТОДИОДНЫЙ СВЕТИЛЬНИК FHV 19-920-850-C120

КОРПУС

Сплав алюминия с полимерным покрытием. Повышенная механическая прочность светильника.



МАТЕРИАЛ РАССЕЙВАТЕЛЯ

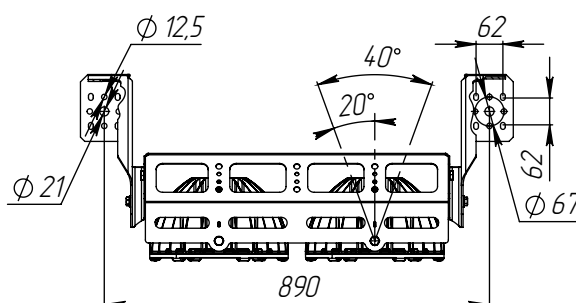
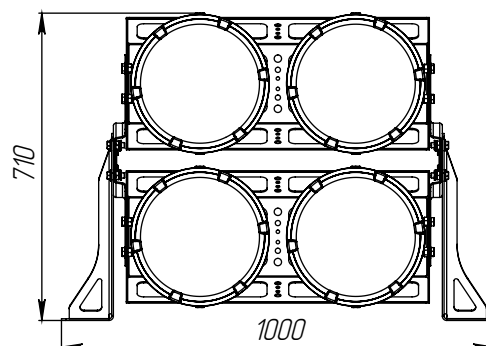
Закалённое стекло.

ИСТОЧНИК СВЕТА

Высокоэффективные светодиоды Nichia.

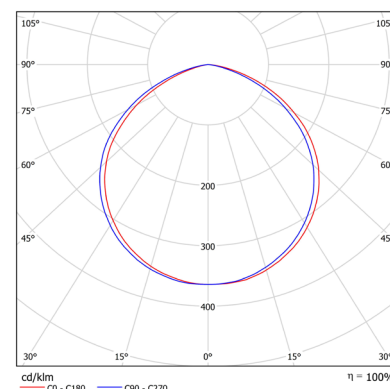
КРЕПЛЕНИЕ

Надёжный поворотный кронштейн. Возможность поворота в пределах 90°.



ТЕХНИЧЕСКИЕ ХАРАКТЕРИСТИКИ

Потребляемая мощность	920 Вт
Световой поток светильника	134 253 Лм
Индекс цветопередачи	Ra>80
Кривая силы света	C120-косинусная 120°
Цветовая температура	4700-5300 К
Степень защиты корпуса	IP66
Температура эксплуатации	-40 ÷ +50 °C
Вид климатического исполнения	У1
Габариты	1000x710x430 мм
Вес	61 кг
Гарантийный срок	5 лет



ФЕРЕКС

светодиодные решения

ООО «ТОРГОВЫЙ ДОМ «ФЕРЕКС»

📍 422624, Россия, Республика Татарстан,
с. Столбище, ул. Совхозная, 4В

☎ +7 (843) 784 10 13 🌐 www.fereks.ru

☎ 8 800 500 09 16 ✉ office@fereks.ru