

Электронная документация

СВЕТОДИОДНЫЕ ЛЕНТЫ

Лента RTW-5000PWT 24V Green 13mm

ОПИСАНИЕ

- Герметичная IP68 (плата в силикон.трубке), светодиоды smd 2835, 180шт/м (900шт на 5м), белая плата 10мм.
- Цвет ЗЕЛЕНЫЙ.
- Питание 24В, мощность 14,4 Вт/м (72 Вт на 5м), угол 120°.
- Размеры 5000x13x13мм.
- Мин.отрезок 33,33мм (6 LED).
- В комплекте: заглушка кабельная-2, заглушка глухая-2, клипса монтажная силиконовая-10.
- Цена за 1м.
- Диапазон рабочих температур окружающей среды при продолжительной эксплуатации -30...+80°C, при кратковременной -30...+100°C.

ПРИМЕНЕНИЕ

- Лента предназначена для декоративной подсветки и освещения саун и бань, ванных комнат.
- Подходит для использования на улице и оформления рекламы.



14.4 Вт/м



24 В



180



IP68



13 мм

ПАРАМЕТРЫ

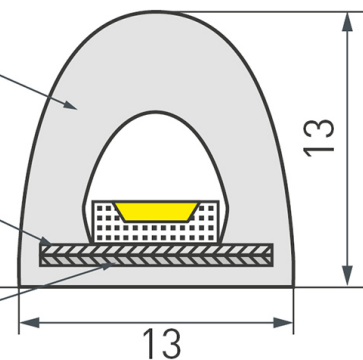
Артикул	026164	
Модель	Лента RTW-5000PWT 24V Green 13mm (2835, 180 LED/m, High Temp)	
	для 1 м	для 5 м
Степень пылевлагозащиты	IP68	
Тип светодиода	SMD 2835	
Кол-во светодиодов	180 шт	900 шт
Минимальный отрезок	33.3 мм (6 светодиодов)	
Гарантия	3 года	
ОПТИЧЕСКИЕ		
Цвет свечения	Зеленый 525 nm ●	
Индекс цветопередачи, CRI	—	
Угол излучения	120°	
Световой поток	1000 лм	5000 лм
ЭЛЕКТРИЧЕСКИЕ		
Напряжение питания	DC 24 В	
Максимальная мощность	14.4 Вт	72 Вт
Потребляемый ток	0.6 А	3 А
ЛОГИСТИЧЕСКИЕ		
Длина	5 000 мм	
Ширина	13 мм	
Высота	13 мм	
Вес упаковки	1050 г, катушка 5 м	
КЛИМАТИЧЕСКИЕ УСЛОВИЯ		
Диапазон рабочих температур	-30... +45 °C	

КОНСТРУКТИВНЫЙ ЧЕРТЕЖ

Экструдированная силиконовая трубка

Плата

Дополнительная
токопроводящая плата

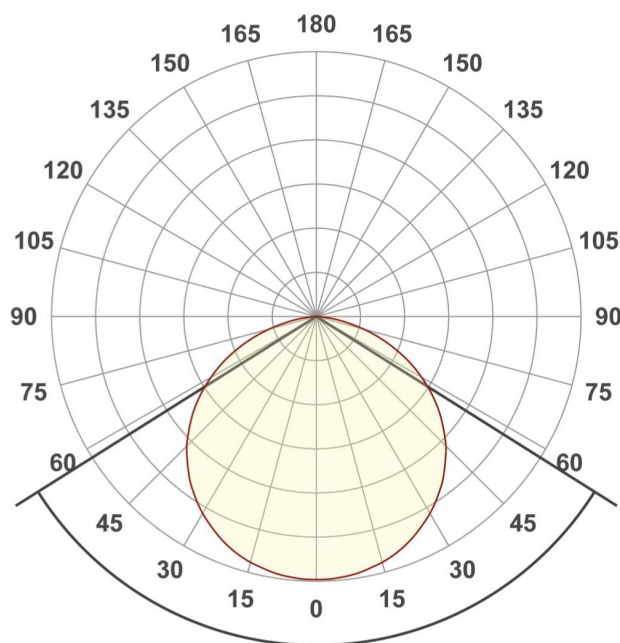


ФОТОМЕТРИЯ

ДИАГРАММА ОСВЕЩЕННОСТИ

КСС (КРИВАЯ СИЛЫ СВЕТА)

120°



РЕКОМЕНДАЦИИ ПО ПОДКЛЮЧЕНИЮ И УСТАНОВКЕ

Максимальная длина подключения ленты – 5 м (1 катушка).

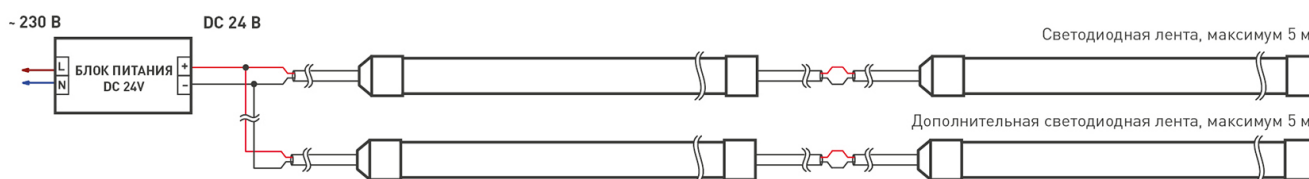


Рисунок 1. Схема подключения лент к источнику питания при температуре окружающей среды менее +40 °С.

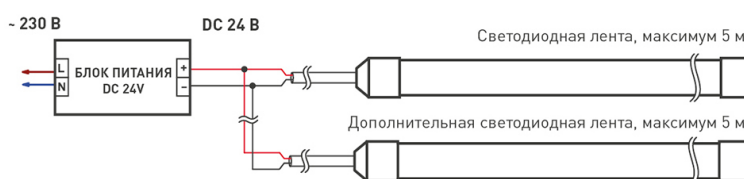


Рисунок 2. Схема подключения лент к источнику питания при температуре окружающей среды более +40 °С.

КАК СГИБАТЬ ЛЕНТУ

Правильный изгиб ленты. Минимальный радиус изгиба указан в инструкции к ленте.



Внимание!

Ленту нельзя изгибать в горизонтальной плоскости, перекручивать, растягивать, изламывать или сгибать под прямым углом. Не допускается подвешивать к ленте любые предметы или грузы.



Не складывать



Не скручивать



Не сгибать под прямым углом



Не перекручивать

СОПУТСТВУЮЩИЕ ТОВАРЫ

Приобретаются отдельно



Артикул 016386

Алюминиевый анодированный профиль для создания световых полос. Крепление к гипсокартону пружинами PLS-GIP или установка в профиль-держатель TEK-PLS на клипсы.



Артикул 016446

Алюминиевый анодированный встраиваемый профиль для создания световых полос. Крепление к гипсокартону пружинами PLS-GIP или установка в профиль-держатель TEK-PLS на клипсы.



Артикул 014858

Анодированный профиль 2м StimLine Wide 28мм в комплекте с матовым экраном. Для лент и линеек шириной до 18мм. Высота 28 мм х ширина 23.2 мм. Цена за к-т 2м.



Артикул 016136

Угловой профиль 30х30 мм, для лент шириной до 20мм. Анодированный алюминий. Подходят экраны ARH-KANT-H30-2000 Round, Square, пластиковые заглушки, держатель (отдельно).



Артикул 017526

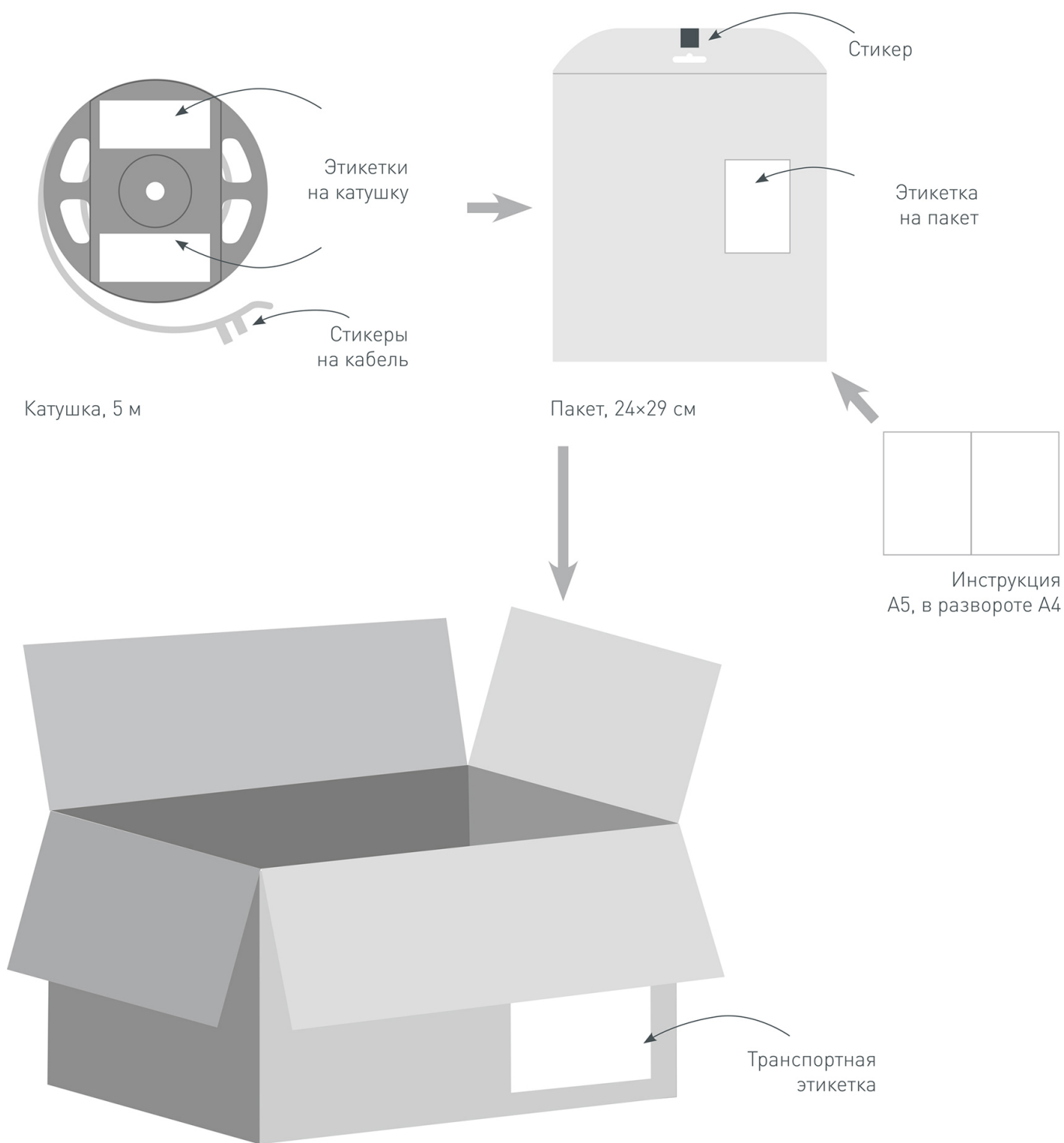
Алюминиевая полоса 20мм для установки лент. Служит основанием, теплоотводом, продлевает жизнь светодиодным лентам мощностью до 10.2 Вт/м. Размер 2000х20х2мм.



Артикул 022488

Анодированная алюминиевая полоса 20мм для установки лент. Служит основанием, теплоотводом, продлевает жизнь светодиодным лентам мощностью до 10.2 Вт/м. Размер 2000х20х2мм.

УПАКОВКА



Транспортный короб, 36x36x24 см
10 катушек в коробке