

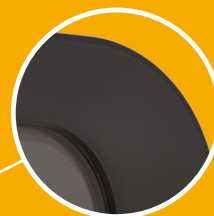
# СВЕТОДИОДНЫЙ ПРОЖЕКТОР FFL 11-300-850-C120



Эффективный теплоотвод



Возможность замены драйвера без демонтажа светильника



Отсутствие пластиковых деталей



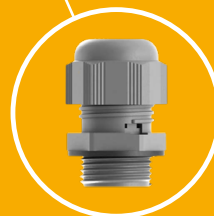
Сверхпрочное закаленное стекло



Компактный корпус



Поворотный кронштейн с возможностью регулировки угла наклона светильника в пределах от 0 до 60°



Гермоввод с клапаном выравнивания давления препятствует попаданию влаги внутрь светильника

<b>cos φ</b> 0,96	<b>NICHIA</b> LED	<b>CRI</b> >80	<b>IP 66</b>	<b>135</b> Лм/Вт	<b>DIMM*</b>	<b>5</b> лет гарантии
----------------------	----------------------	-------------------	--------------	---------------------	--------------	-----------------------------

Предназначен для освещения спортивных объектов, строительных, логистических и промышленных комплексов, торговых центров, аэропортов.

# ФЕРЕКС

\*Функция диммирования (плавная регулировка яркости) — дополнительная опция. 0-10V, DALI.

# СВЕТОДИОДНЫЙ ПРОЖЕКТОР FFL 11-300-850-C120

## КОРПУС

Сплав алюминия с полимерным покрытием.

## ОПТИКА

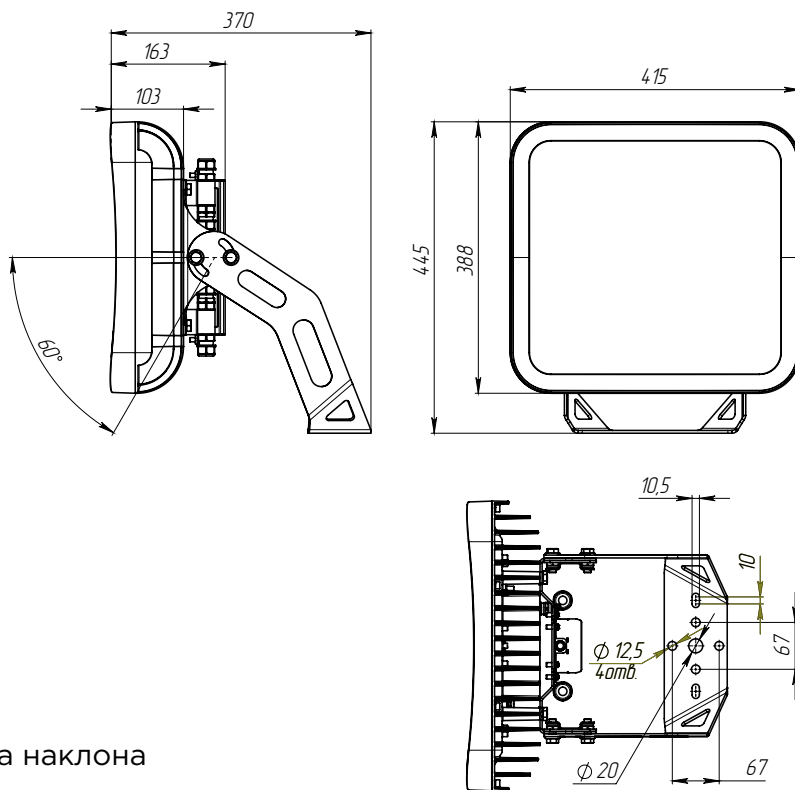
ПММА и закаленное стекло.

## ИСТОЧНИК СВЕТА

Высокоэффективные светодиоды NICHIA. Ресурс работы не менее 100 000 часов.

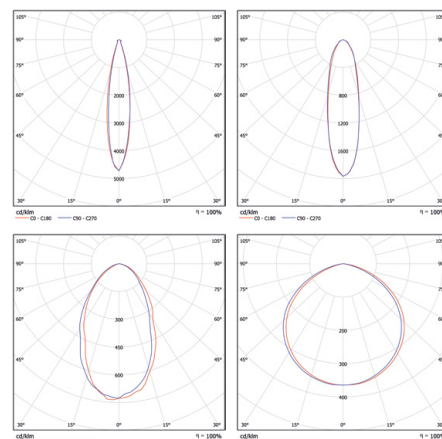
## КРЕПЛЕНИЕ

Поворотный кронштейн.  
Позволяет проводить регулировку угла наклона светильника в пределах от 0 до 60°.



## ТЕХНИЧЕСКИЕ ХАРАКТЕРИСТИКИ

Потребляемая мощность	300 Вт
Световой поток светильника	40559* Лм
Цветовая температура	4700-5300
Кривая силы света	C120-косинусная 120°, D60-глубокая 60°, F15-концентрированная 15°, F30-концентрированная 30°
Степень защиты корпуса	IP66
Температура эксплуатации	-40 ÷ +50 °C
Габариты	445x415x370 мм
Вес	12 кг
Гарантийный срок	5 лет



\* Для КСС C120-косинусная 120°.



ООО «ТОРГОВЫЙ ДОМ «ФЕРЕКС»

📍 422624, Россия, Республика Татарстан,  
с. Столбище, ул. Совхозная, 4В

☎ +7 (843) 784 10 13 🌐 [www.fereks.ru](http://www.fereks.ru)

☎ 8 800 500 09 16 ✉ [office@fereks.ru](mailto:office@fereks.ru)