

ВОЗМОЖНЫЕ НЕИСПРАВНОСТИ И СПОСОБЫ ИХ УСТРАНЕНИЯ

Светильник не включается (не светит)	Отсутствие питающего напряжения в электрической сети; Неисправен кабель питания светильника; Отсутствие контакта(соединений) проводов и клеммных зажимов; Неисправен LED-драйвер(блок питания) светильника;	Проверить наличие питающего напряжения в электрической сети; Проверить целостность кабеля питания; Проверить наличие контакта(соединений) проводов и клеммных зажимов; Обратитесь в сервисный центр или на завод-изготовитель;
Светильник включается (светит), но периодически мерцает	Переход LED-драйвера в аварийный режим из-за перепадов напряжения в сети; Неисправен LED-драйвер светильника;	Устранить проблемы в электрической сети; Обратитесь в сервисный центр или на завод-изготовитель;
Светильник светит тусклее, чем обычно	Частичный выход из строя светодиодного модуля светильника, LED-драйвера;	Обратитесь в сервисный центр или на завод-изготовитель;

6. СВЕДЕНИЯ ОБ УТИЛИЗАЦИИ

Выработавший свой срок службы светильник относится к отходам IV класса опасности (мало опасные). После окончания срока службы светильника его необходимо сдать в специализированную организацию, имеющую лицензию на право утилизации опасных отходов или отправить на завод-изготовитель.

7. ПРАВИЛА ХРАНЕНИЯ И ТРАНСПОРТИРОВКИ

Светильник поставляется упакованным в коробку из гофрокартона.

Светильник транспортируется всеми видами крытого транспорта в соответствии с правилами, действующими на каждом используемом виде транспорта.

Условия транспортирования в части воздействия механических факторов должны соответствовать условиям по ГОСТ 23216.

Условия транспортирования в части воздействия климатических факторов должны соответствовать условиям хранения 5 по ГОСТ 15150.

Сроки транспортирования должны входить в общий срок службы светильников(не более 3 месяцев).

Условия хранения светильника в упаковке изготовителя в части воздействия климатических факторов должны соответствовать условиям хранения 2 по ГОСТ 15150 и ГОСТ 23216.

Срок хранения светильника в упаковке изготовителя до ввода в эксплуатацию не более 12 месяцев в пределах общего срока службы.

8. ГАРАНТИЙНЫЕ ОБЯЗАТЕЛЬСТВА

Изготовитель гарантирует соответствие светильника техническим характеристикам при соблюдении потребителем условий эксплуатации, транспортирования, хранения и монтажа.

Гарантийный срок светильника составляет - **5 лет** со дня даты продажи, а в случае невозможности ее установления - с даты отгрузки покупателю. Производителем сроки гарантии могут быть увеличены.

Бесплатный ремонт, замена светильника(или его частей) в случае его неисправности в течение гарантийного срока осуществляется заводом-изготовителем при условии соблюдения потребителем условий транспортирования, хранения, монтажа и эксплуатации.

К гарантийному ремонту принимаются изделия, не подвергавшиеся разборке и конструктивным изменениям, не имеющие механических повреждений, при сохранении защитных наклеек, пломб, паспорта(копия) предприятия - изготовителя и упаковки.

Ремонт изделия(или его частей) осуществляет, непосредственно, завод-изготовитель или авторизованные СЦ (сервисный центр).

Для извещения о гарантийном случае Вы можете воспользоваться любым из вариантов:

- позвонить по номеру телефона **8 800-500-09-16**(бесплатно) и в тоновом режиме нажать кнопку «4».
- Вы будете перенаправлены на специалиста колл-центра гарантийной службы;
- сообщить на электронный адрес service@fereks.ru;
- заполнить форму обратной связи на сайте www.fereks.ru в разделе "Гарантия и поддержка".

СВИДЕТЕЛЬСТВО О ПРИЕМКЕ

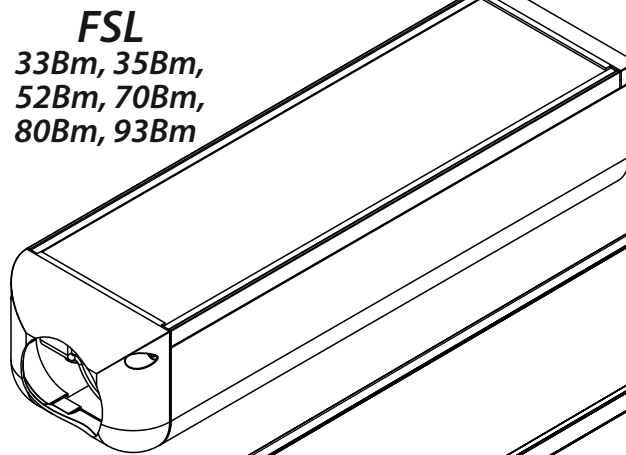


ООО «ТОРГОВЫЙ ДОМ «ФЕРЕКС»
422624, Россия,
Республика Татарстан,
с. Столбище, ул. Совхозная, 4В
+7 (843) 784 10 13, 8 800 500 09 16
www.fereks.ru, office@fereks.ru

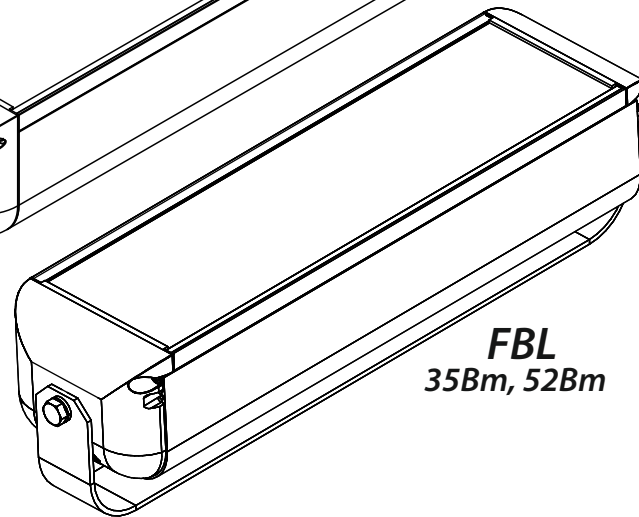
ФЕРЕКС

светодиодные решения

УЛИЧНОЕ ОСВЕЩЕНИЕ,
НАРУЖНОЕ И ВНУТРЕННЕЕ ОСВЕЩЕНИЕ
РАЗЛИЧНЫХ ОБЪЕКТОВ



FSL
33Bm, 35Bm,
52Bm, 70Bm,
80Bm, 93Bm



FBL
35Bm, 52Bm

ПАСПОРТ

3461-018-68724181-2015 ПС

Светильник светодиодный серия FSL/FBL

EAC

РОССИЙСКАЯ ФЕДЕРАЦИЯ
Республика Татарстан

ТАССР
1920-2020

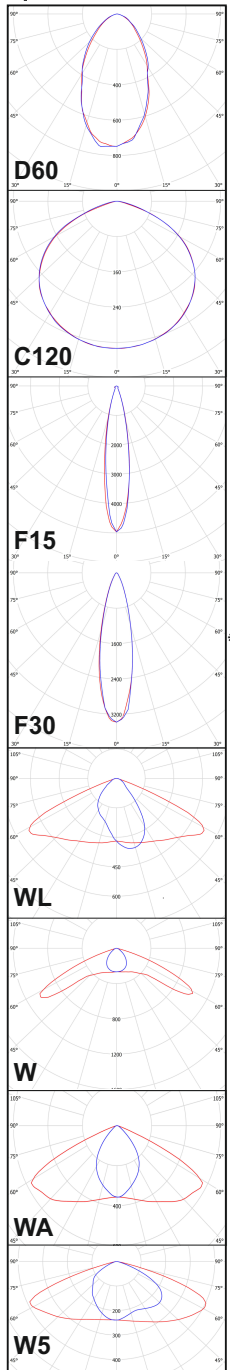
РУССКИЙ

1. ОБЩИЕ СВЕДЕНИЯ И НАЗНАЧЕНИЕ

Светильник светодиодный серии FSL, FBL (далее светильник) предназначен для общего освещения производственных и складских помещений, уличного освещения. Произведен по ТУ 3461-018-68724181-2015, соответствует требованиям технических регламентов ТР ТС 004/2011, ТР ТС 020/2011, ТР ЕАЭС 037/2016.

2. ОСНОВНЫЕ ТЕХНИЧЕСКИЕ ХАРАКТЕРИСТИКИ

Кривая силы света



Потребляемая мощность, Вт*	33 / 35 / 52 / 70 / 80 / 93
Напряжение питающей сети переменного тока (AC), В	176 - 264
Напряжение питающей сети постоянного тока (DC), В**	9-18 / 18-32
Частота питающей сети, Гц	47-63
Коэффициент мощности (cos φ), не менее	0,96
Потребляемый ток светильника, не более, А*	0,15 / 0,16 / 0,24 / 0,32 / 0,37 / 0,42
Класс защиты от поражения электрическим током**	I, III
Производитель светодиодов	Nichia
Класс светораспределения	прямой
Световой поток светильника, лм*	(5162) / (4285, 4576, 4198, 4302, 4360, 4334, 4360) / (6890, 7357, 6749, 6916, 7010, 6968, 7010) (8134, для FSL 18-52-740-WA) / 10949, (10949, для FSL 18-70-740-W5) / 12514 / 14547
Цветовая температура (Тс), К	2700 - 6500
Индекс цветопередачи	CR170; CR180
Пульсация светового потока, не более	1%
Тип КСС	...D60-глубокая60°; C120-косинусная120°; F15, F30-концентрированная15°, 30°; WL-широкая (Ш2), W-широкая (Ш3), WA-широкая осевая, W5-широкая боковая
Температура эксплуатации, °С	-40 до +50
Вид климатического исполнения	У1
Степень защиты от воздействия окружающей среды	IP66
Корпус светильника	сплав алюминия с анодированным и полимерным покрытием
Материал светопропускающей оболочки***	прозрачный ПК (поликарбонат) / оптика ПММА (полиметилметакрилат)
Крепление	консольное, Ø трубы 48мм (для FSL) / поворотный кронштейн (для FBL)
Габаритные размеры FSL (ДхШхВ), мм*	405x110x90 / 342x110x90 / 400x110x90 (504x110x94 для FSL 18-xx) / 605x110x90 / 706x110x90 / 807x110x94
Габаритные размеры FBL (ДхШхВ), мм*	- / 365x110x120 / 425x110x120 / - / - / -
Масса светильника FSL, не более, кг*	2,7 / 2,3 / 2,7 (3,4 для FSL 18-xx) / 3,7 / 4,6 / 5,2
Масса светильника FBL, не более, кг*	- / 3,0 / 3,0 / - / - / -
Ресурс работы светильника, не менее, ч.	100 000
* для FSL xx-33-740-WA / FSL(FBL) xx-35 / FSL(FBL) xx-52 / FSL xx-70-740-WA(W5) / FSL xx-80-740-WA / FSL xx-93-740-WA (световой поток FSL(FBL) xx-35 / FSL(FBL) xx-52 с КСС: D60; C120; F15; F30; WL; W; WA и Тс=5000K	
** для FSL(FBL) xx-xx-xxx-xxx (12В) / FSL(FBL) xx-xx-xxx-xxx (24В)	
*** для FSL(FBL) xx-xx-xxx-C120 / для остальных модификаций	

Условное обозначение светильника



3. КОМПЛЕКТ ПОСТАВКИ

Светильник, шт.	1	Соединитель влагозащищенный, шт.	1
Упаковка, шт.	1	Паспорт, шт.	1

4. ТРЕБОВАНИЯ ПО МОНТАЖУ И ЭКСПЛУАТАЦИИ

Монтаж и эксплуатация светильника должна производиться в соответствии с паспортом на изделие, а также «Правилами технической эксплуатации электроустановок потребителей».

Все работы по монтажу, замене, подключению светильника должны проводиться только при отключенном питающем напряжении.

При подключении проводов питания к светильнику необходимо обеспечить степень защиты соединения не ниже степени защиты светильника.

Перед вводом в эксплуатацию светильник должен быть заземлен, характеристики заземления должны соответствовать ГОСТ 12.1.030.

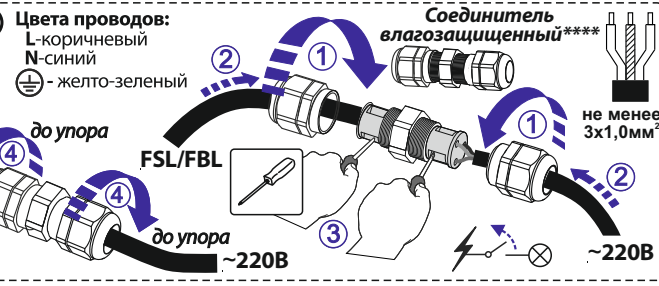
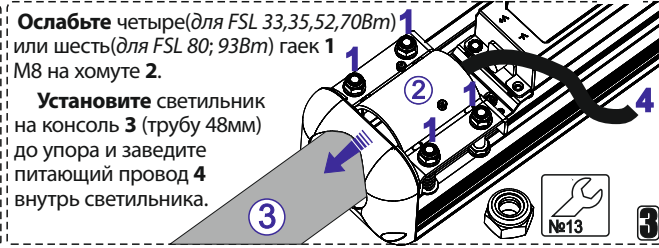
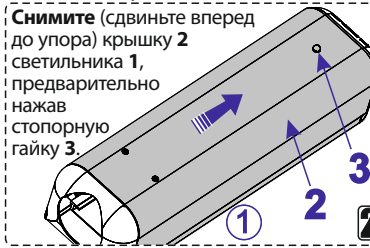
Проектной позицией (нормальным рабочим положением) светильника является положение, при котором его световой поток обращен в нижнюю полусферу.

При эксплуатации светильника его положение должно быть отрегулировано таким образом, чтобы глаз наблюдателя был максимально защищен от слепящего воздействия.

Эксплуатация светильника с поврежденной светопропускающей оболочкой не допускается. Не допускается эксплуатация светильника с поврежденной изоляцией проводов.

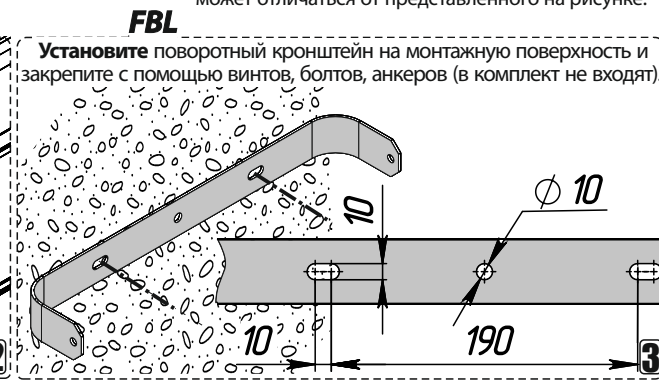
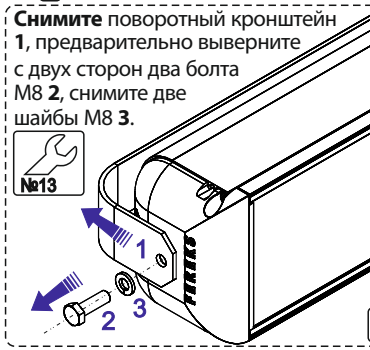
5. ИНСТРУКЦИЯ ПО МОНТАЖУ И ПОДКЛЮЧЕНИЮ

1. Распакуйте светильник FSL/FBL.



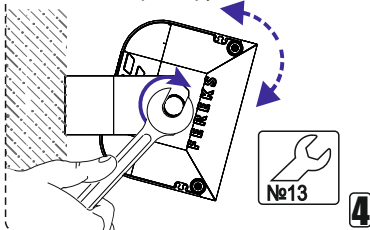
6. Закройте крышку светильника.

7. Включите светильник.



Установите и закрепите светильник на поворотный кронштейн.

Выберите необходимый угол наклона и зафиксируйте светильник.



Включите светильник.



В модификациях с дополнительным выводом (1-10V, DALI, D2 (программируемый драйвер) и т.д.) соответствующий провод светильника имеет этикетку с цветовой маркировкой сигналов управления и его подключение необходимо производить согласно информации на ней (в 220В не включать). Для управления светильником D2 (программируемый драйвер) необходимо использовать соответствующее оборудование и программное обеспечение. В модификациях с D2 (программируемый драйвер) в заводском исполнении прошиты настройки в соответствии с требованиями заказчика.