

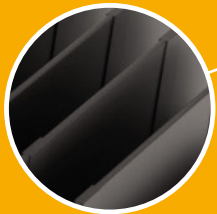
СВЕТОДИОДНЫЙ ПРОЖЕКТОР FFL 20-920-850-F15



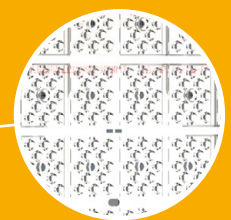
Компактный корпус
(толщина модуля
всего 13 см)



Корпус повышенной прочности,
выполненный из алюминия
методом литья под давлением



Эффективный
теплоотвод



Сверхпрочное
закаленное стекло



Поворотный кронштейн
с возможностью регулировки
угла наклона светильника
в пределах от 0 до 90°



Гермоввод с клапаном
выравнивания давления
препятствует попаданию
влаги внутрь светильника

cos φ 0,96	NICHIA LED	CRI >80	IP 66	140 Лм/Вт	DIMM*	5 лет гарантии
----------------------	----------------------	-------------------	--------------	---------------------	--------------	-----------------------------

Освещение с мачт и высоких опор спортивных объектов, строительных, логистических и промышленных комплексов, открытых парковок торговых центров, аэропортов.

ФЕРЕКС

*Функция диммирования (плавная регулировка яркости) — дополнительная опция. 0-10V, DALI.

СВЕТОДИОДНЫЙ ПРОЖЕКТОР FFL 20-920-850-F15

КОРПУС

Сплав алюминия с полимерным покрытием.

ОПТИКА

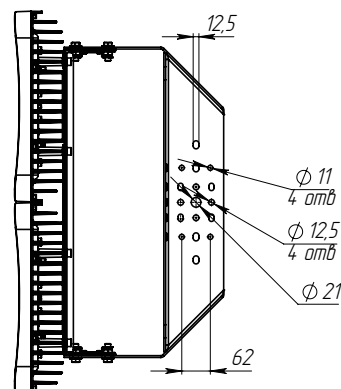
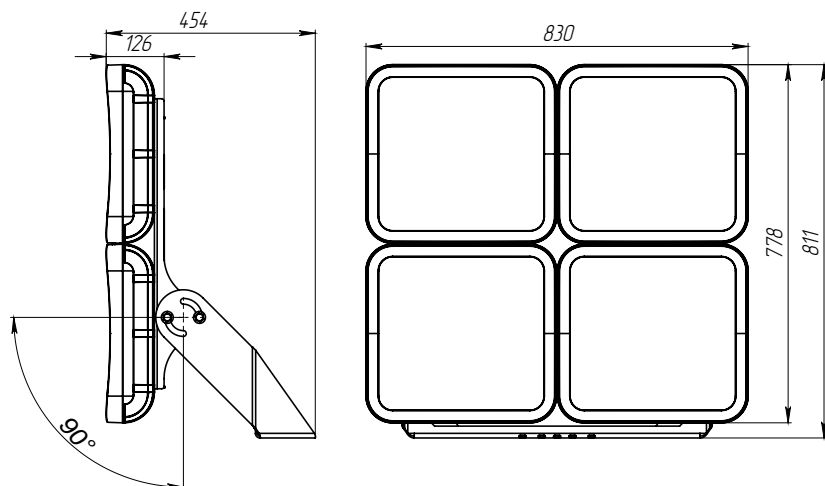
Закаленное стекло + ПММА.

ИСТОЧНИК СВЕТА

Высокоэффективные светодиоды NICHIA.
Ресурс работы не менее 100 000 часов.

КРЕПЛЕНИЕ

Поворотный кронштейн.
Позволяет проводить регулировку угла наклона светильника в пределах от 0 до 90°.

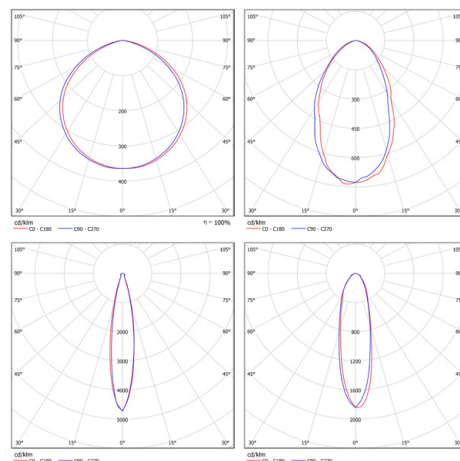


ТЕХНИЧЕСКИЕ ХАРАКТЕРИСТИКИ

Потребляемая мощность	920 Вт
Световой поток светильника	127626* Лм
Индекс цветопередачи	Ra>80
Цветовая температура	4700-5300 К
Кривая силы света	F15-концентрированная 15°**
Степень защиты корпуса	IP66
Температура эксплуатации	-40 ÷ +50 °С
Габариты	830x815x455 мм
Вес	49,1 кг
Гарантийный срок	5 лет

* Для КСС F15.

** Возможно исполнение с косинусной или концентрированными КСС.



ООО «ТОРГОВЫЙ ДОМ «ФЕРЕКС»

📍 422624, Россия, Республика Татарстан,
с. Столбище, ул. Совхозная, 4В

☎ +7 (843) 784 10 13 🌐 www.fereks.ru

☎ 8 800 500 09 16 ✉ office@fereks.ru

ФЕРЕКС

светодиодные решения