

Методы подбора и подключение диммера

1. Выбор диммера

Для корректной работы светодиодных светильников вместе с диммером необходимо правильно его подобрать. Для этого нужно проверить маркировку драйвера и определить способ диммирования. По своему принципу работы диммеры могут делиться на приборы, отсекающие по переднему фронту (Leading Edge Dimming) и по заднему фронту (Trailing Edge Dimming). Диммеры отсекающие по переднему фронту полуволну, маркируются обозначениями RL или TRIAC. Диммеры отсекающие по заднему фронту полуволну, маркируются обозначениями RC или MOSFET. В случае, если на драйвере отсутствует маркировка способа диммирования, то в продаже существуют универсальные диммеры с DIP-переключателями на задней панели, где при необходимости можно выбрать корректный режим диммирования (RL/RC).

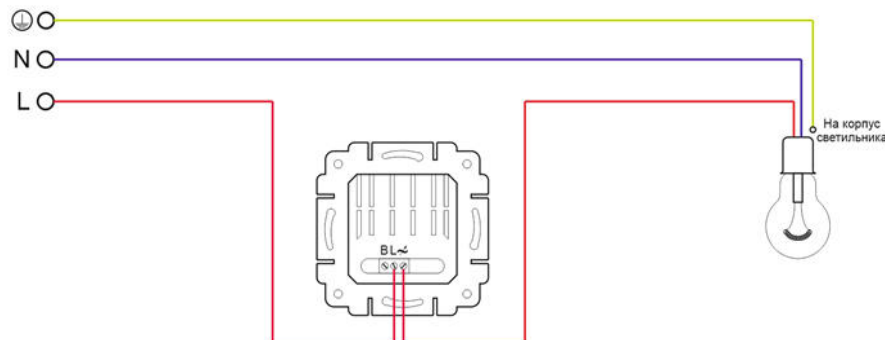
Также необходимо учитывать общую потребляемую мощность всех светодиодных светильников, подключаемых к диммеру и исходя из этого, выбрать диммер с запасом мощности в 15-20%.

Для подключения к цепям с блоком питания и монохромной светодиодной лентой используют диммеры для светодиодных лент. Для светодиодных лент CCT, RGB и RGBW необходимо использовать специальные для таких светодиодных лент диммер-контроллеры.

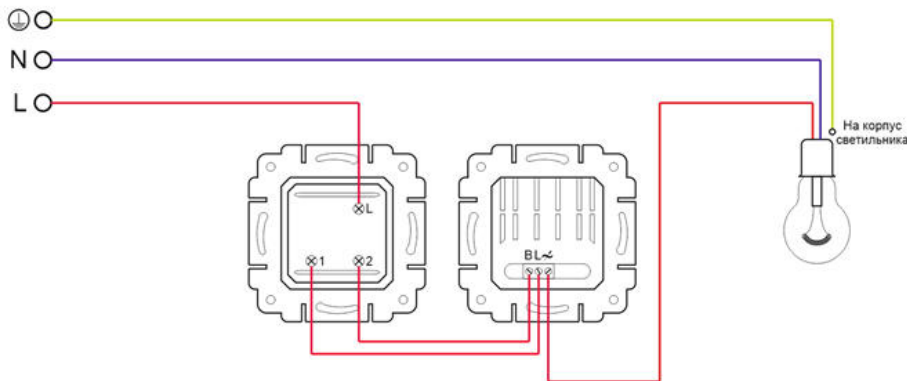
2. Подключение диммера

Подключение диммера осуществляется в соответствии со схемой, поставляемой вместе с устройством. Ниже представлены варианты подключения диммеров.

2.1 Схема подключения диммера

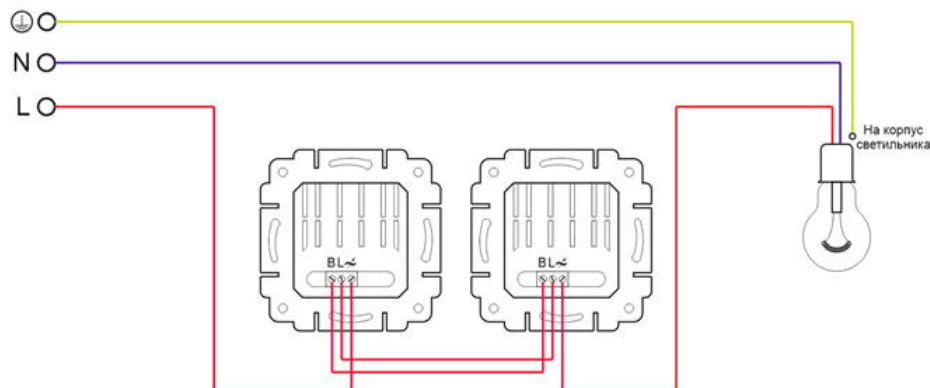


2.2 Подключение диммера с проходным выключателем



2.3 Подключение двух диммеров в проходную цепь

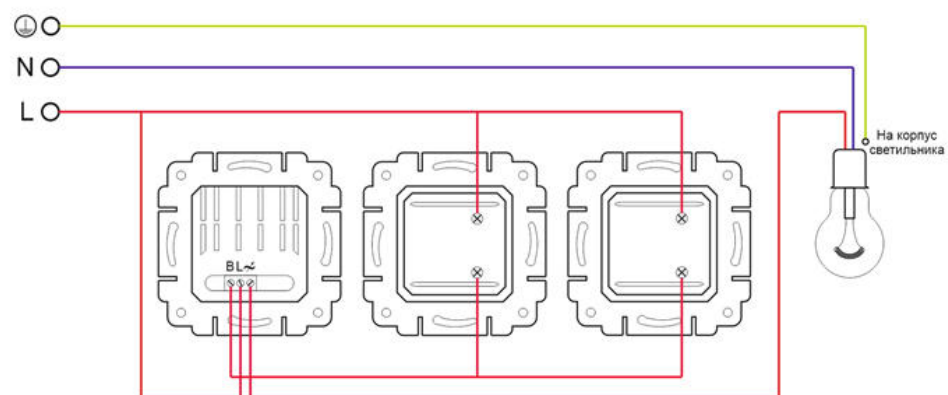
Такой вариант схемы применяется в случаях, когда требуется возможность не только включения, но и управления яркостью из двух мест. Следует учитывать, что для этого потребуются два одинаковых диммера.



Technical

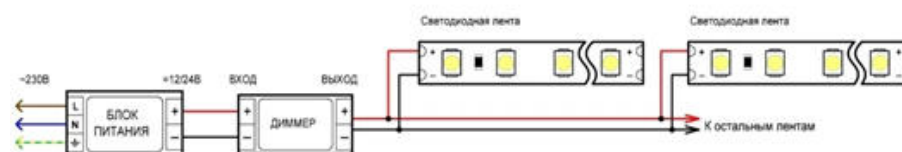
2.4 Подключение диммера с кнопками управления освещением

Такая схема позволяет управлять освещением более чем из двух мест.



2.5 Подключение диммера со светодиодной лентой (лентой белого свечения или лентой с одним цветом свечения).

Такая схема позволяет управлять освещением более чем из двух мест.



2.6 Подключение RGB-контроллера со светодиодной лентой RGB.

